

Libero Line Glaskeramikhäll, 2 zoner, front to back

Produkt # _____

Modell # _____

Namn # _____

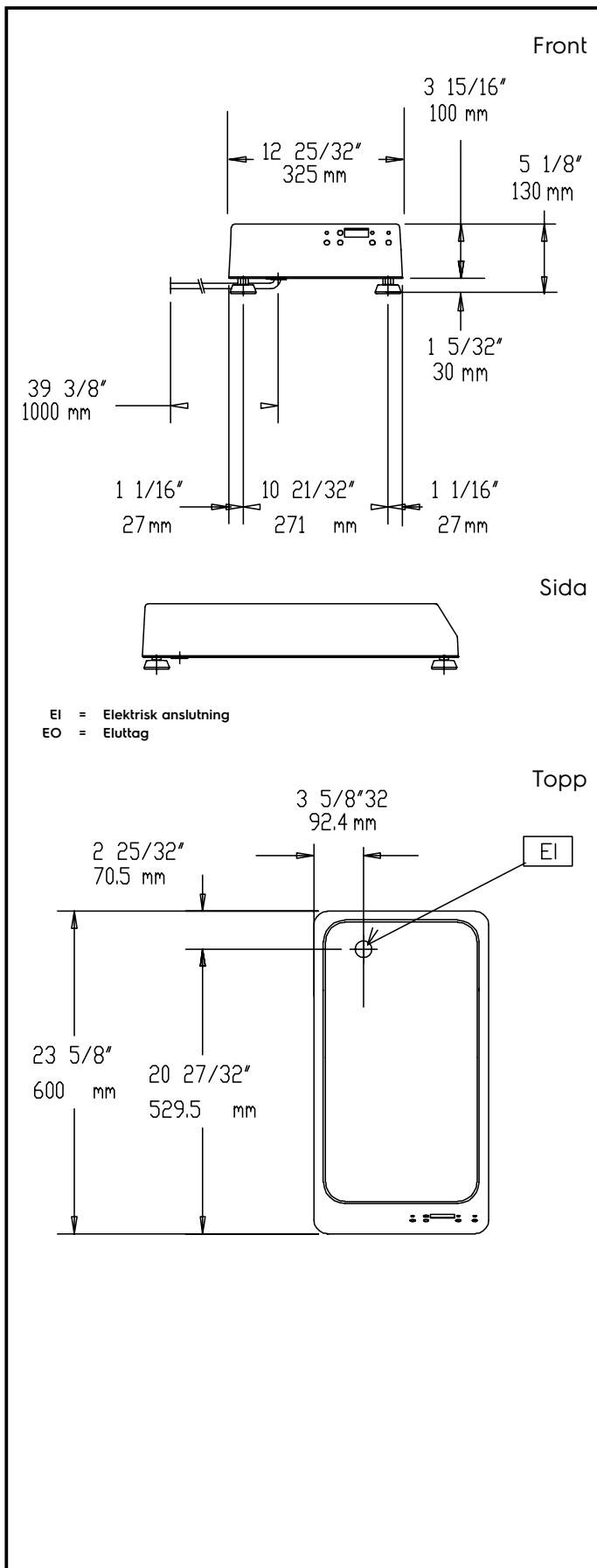
SIS # _____

AIA # _____



Huvudfunktioner

- Bordsdesign, framsida till baksida-modell.
- Kraftfull konstruktion i rostfritt stål (AISI 304).
- Förseglad kraftig tillagningsyta i glaskeramik, 4 mm tjock.
- Två fristående infraröda kokzoner med kontrollpanel med tryckknappar.
- Digital visning av effektnivå (0-9).
- Exakt temperaturkontroll som hjälper till att bibehålla och snabbt nå önskad temperatur.
- IP24-skyddad.
- Sladd och kontakt inkluderaras.
- 4 justerbara fötter.
- Lämplig för kärl med diameter 140-250mm.



Elektricitet

Spänning:	220-240 V/1 ph/50/60 Hz
602080 (DIL2)	
Stickkontakt typ:	CE-SCHUKO

Viktig information

Effekt främre plattor:	1.8 - 0 kW
Effekt bakre plattor:	1.8 - kW
Dimensioner främre plattor:	Ø 220
Storlek bakre plattor:	Ø 220
Yttermått, bredd	325 mm
Yttermått, djup	600 mm
Yttermått, höjd	135 mm
Nettovikt:	12 kg

Omelettes:	34
Poached eggs:	40
Bacon slices:	110
Fried eggs:	80-90
Breakfast sausages*:	80
Hash browns**:	80

*Pre-cooked/Chilled

**80mm round x 10mm thick

The use of a teflon-coated induction pan is suggested, to facilitate cleaning and for a higher product output. Clean surface with a mild detergent or a ceran cleaner.

Övriga Tillbehör

- Stekpanna i rostfritt med handtag i rostfritt. Diam=200 mm PNC 653596
- Stekpanna i rostfritt med handtag i rostfritt. Diam=240 mm PNC 653597
- Stekpanna i rostfritt med handtag i rostfritt. Diam=280 mm PNC 653598
- Stödräm för GN kantiner till glaskeramikhäll (endast till 602080) PNC 653612
- - NOT TRANSLATED - PNC 653615
- - NOT TRANSLATED - PNC 653616